

EB-9V

电池式发电机自动励磁模块

使用 9V 锂电池、协助发电机初期电压建立

特色

- 不需连接外部电瓶或直流电源，由内部电池提供励磁电力
- 体积小、重量轻、安装容易、节省工时成本
- 自动励磁侦测不需手动操作或设定
- 静态消耗功率极低，电池待机时间可达 3 年
- 3 次重复励磁功能，电压建立自动停止励磁输出
- 电池低电压指示 LED 提醒用户更换电池
- 具励磁失败指示 LED，引擎停止或电压建立时自动复归
- 电池反极性保护
- 磁场 F+、F- 反接保护
- 具手动强迫励磁按钮



电气规格

侦测电压输入	电压 1-300 Vac 单相二线 频率 50/60 Hz
励磁输出	电压 9 Vdc 电流 最大 700 mA
励磁输出时机	电压小于 10Vac 且频率大于 40Hz 时自动励磁输出
励磁输出时间	励磁输出 5 秒，间隔 5 秒，连续 3 次

锂电池规格

型号	ULTRALIFE U9VL-J-P
电压	9 Vdc
电流	正常放电 最大 700 mA 瞬间放电 最大 1050 mA
容量	1200 mAh @ 23°C
存放年限	10 年

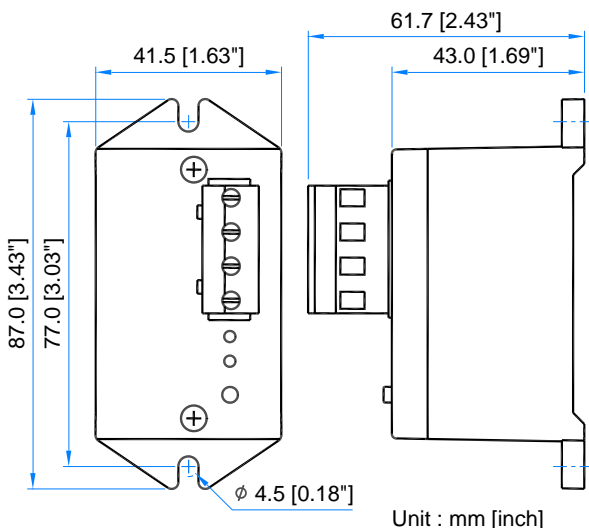
工作环境

操作温度	-20 至 +60 °C
储存温度	-40 至 +60 °C
相对湿度	95%以下
振动	5.0 Gs @ 60 Hz

物理特性

尺寸	87.0 (L) x 41.5 (W) x 61.7 (H) mm 3.42 (L) x 1.63 (W) x 2.43 (H) inch
重量	85 g +/-2% 0.19 lb +/-2%

图示与尺寸



建议接线

